



产品规格书



SPECIFICATION FOR APPROVAL

CUSTOMER: JSA1201
 客户代码: _____
PRODUCT NAME: 半钟振外壳
 产品名称: _____
PRODUCT TYPE: 半钟振
 产品型号: _____
CRITICAL DIMENSIONS: 12.60*12.60*4.50
 关键尺寸: _____
CUSTOMER P/N: _____
 客户料号: _____
JS P/N: KT450AWW00
 晶赛料号: _____

拟制 (PREPARED)	审核 (CHECKED)	批准 (APPROVED)

客户确认 (CUSTOMER APPROVAL) :

审核 (CHECKED)	批准 (APPROVED)

安徽晶赛科技股份有限公司

ANHUI JINGSAI TECHNOLOGY CO., LTD.

地址: 铜陵市经济技术开发区天门山北道2569号

ADD: No. 2569 Tianmenshan North Road, TongLing Economy & Technology Development District

TEL: 0562-5885515

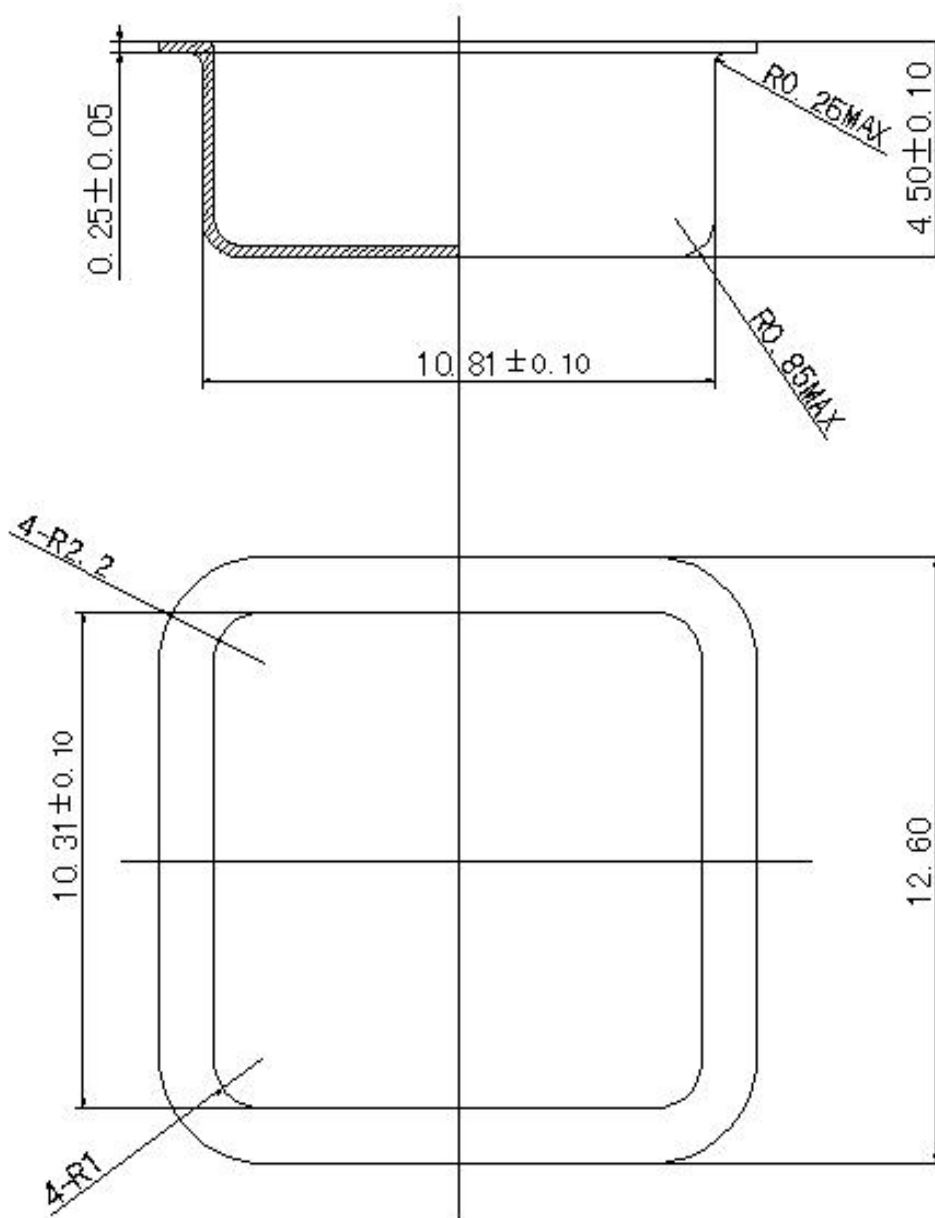
FAX: 0562-5886359

mail: leiw@tljsjm.cn

1 适用范围 (SCOPE OF APPLICATION)

本规格书用于规定外壳。

THE SPECIFICATION CAN BE USED IN COVER

2 尺寸 (DRAWING)**3 材质 (MATERIAL)**

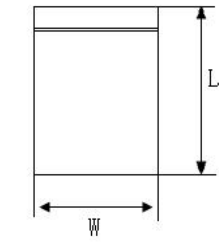
不锈钢，牌号：SUS304

4 镀层 (COATING)

无

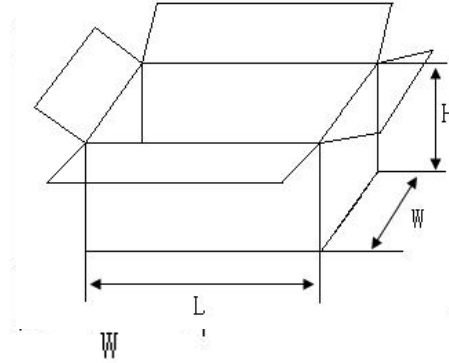
7 包装 (PACKAGE)

- 包装袋 (plastic bag)



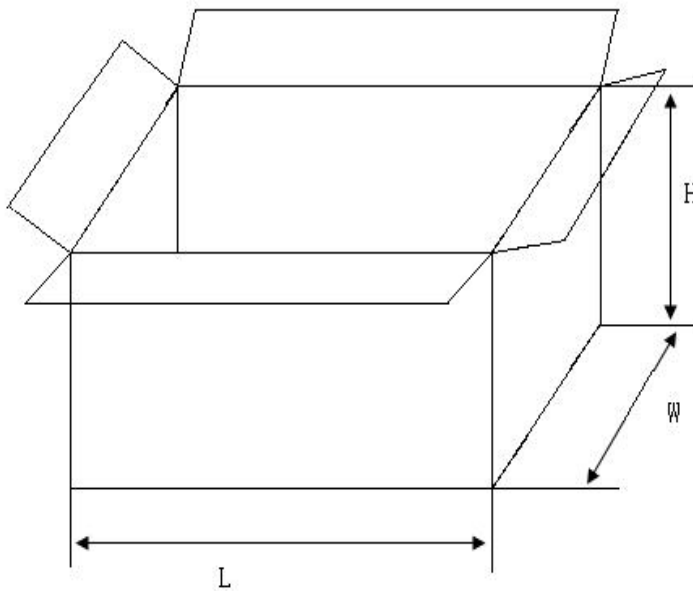
500pcs/Bag

- 包装盒 (Inner Box)



10Bags/Inner Box

- 包装箱 (Caton)



2 In-Boxer/Caton

- 包装尺寸 (单位: mm) 及数量标准 Package & Quantity

型号 Type	尺寸 Size (L*W*H)	包装数量 Quantity
包装袋 Bags	215*195*0.06	500pcs
包装盒 Inner Box	370*305*143	5000pcs
包装箱 Caton	390*320*325	10000pcs

- 包装标签内容 Contents of Packaging Labels

- * 产品型号 (HOLDER TYPE)
- * 数量 (QUANTITY)
- * 生产批号 (LOT.)
- * 检验日期 (DATE)
- * 检验员 (QUALITY CHECKER)
- * 客户有特殊要求的按客户要求

(We can do when customer has some special requirements.)